

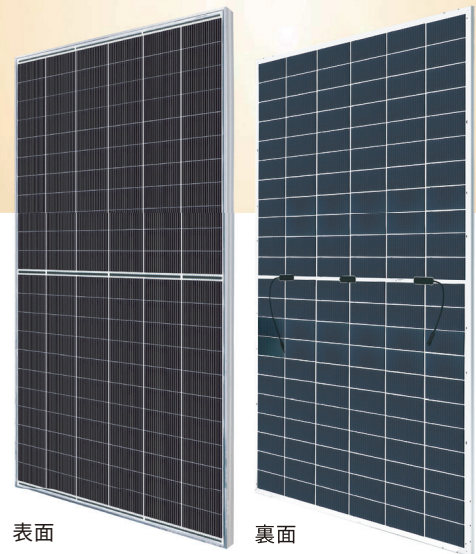


# TOPBiHiKu7

N-type Bifacial TOPCon Technology

695 W / 700 W

CS7N-695/700TB-AG



## 主な特徴

- 700 W** 公称最大出力700W  
モジュール変換効率22.5%
- EXTRA POWER** 最大 85% の両面発電  
裏面発電パワーアップ
- LeTID、PIDに対する高い耐性**  
低い出力劣化、高い発電量
- 温度係数 (Pmax) : -0.29%/°C**  
温暖な気候であっても  
エネルギー収率を増加させます
- \$** 低いLCOE&BOSコスト  
大規模案件向けの費用対効果に優れた製品
- 盾** マイクロクラックの低減
- \*\*\*** 積雪荷重 5400Pa<sup>※1</sup>  
風圧荷重 2400Pa<sup>※1</sup>

30年間モジュール出力保証 (Bifacial)  
12年間製品保証



最初の1年間は、本製品の実出力が当社の製品仕様書に表示される出力<sup>※2</sup>の99%を下回らないことを保証します。  
2年目から25年目までの期間は、実出力の年次の低下が0.4%を上回らないことを保証します。  
※その他、詳細は製品保証書を参照ください。 ※2 公称最大出力の公差範囲内の最小許容値

## 環境認証

ISO9001: 2015 品質マネジメント認証  
ISO14001: 2015 環境マネジメントシステム認証  
ISO45001: 2018 労働安全衛生マネジメントシステム認証

## 品質認証

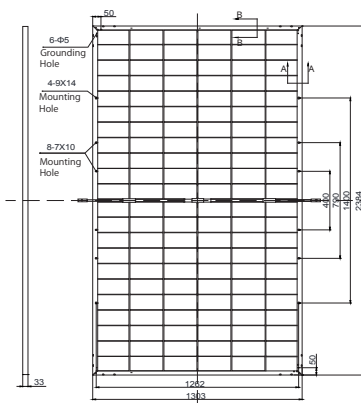
IEC 61215 / IEC 61730

カナディアン・ソーラーは2001年にカナダで創業以来22年以上にわたって高効率の太陽光発電システムソリューションとサービスを提供しています。高い技術力と信頼性により世界160ヶ国、合計110GW以上採用されています。製品の品質・価格・性能比においてお客様満足度No.1<sup>※3</sup>のPVプロジェクトディベロッパーおよびモジュールメーカーとして選ばれています。 ※3 IHS Module Customer Insight Survey

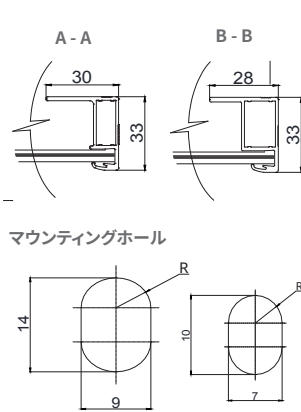
※1 カナディアン・ソーラーにて規定された方法で取り付けられた場合に限りです。  
詳しくはカナディアン・ソーラー太陽電池モジュール取扱説明書(インストレーションマニュアル)をご参照ください。

## モジュール製品図面

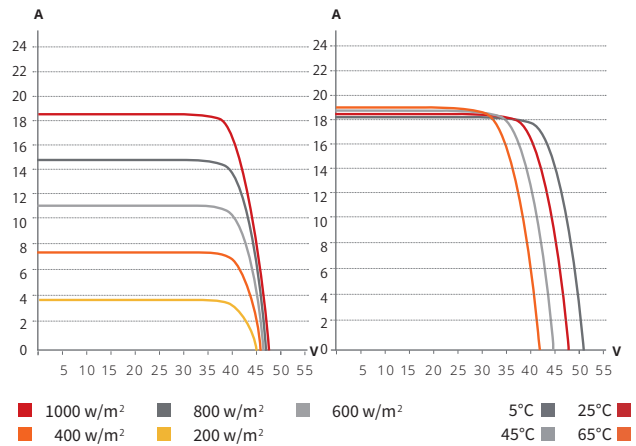
背面図 (mm)



フレーム断面図



## CS7N-695TB-AG / I-Vカーブ



## ELECTRICAL DATA | STC

| 電気的仕様                | 裏面発電による増加率※1 |         |         |         |
|----------------------|--------------|---------|---------|---------|
|                      | 5%           | 10%     | 20%     |         |
| <b>CS7N-695TB-AG</b> |              |         |         |         |
| 公称最大出力 (Pmax)        | 695 W        | 730 W   | 765 W   | 834 W   |
| 公称最大出力動作電圧 (VmP)     | 39.8 V       | 39.8 V  | 39.8 V  | 39.8 V  |
| 公称最大出力動作電流 (Imp)     | 17.47 A      | 18.34 A | 19.22 A | 20.96 A |
| 公称開放電圧 (Voc)         | 47.7 V       | 47.7 V  | 47.7 V  | 47.7 V  |
| 公称短絡電流 (Isc)         | 18.44 A      | 19.36 A | 20.28 A | 22.13 A |
| モジュール変換効率            | 22.4%        | 23.5%   | 24.6%   | 26.8%   |
| <b>CS7N-700TB-AG</b> |              |         |         |         |
| 公称最大出力 (Pmax)        | 700 W        | 735 W   | 770 W   | 840 W   |
| 公称最大出力動作電圧 (VmP)     | 40.0 V       | 40.0 V  | 40.0 V  | 40.0 V  |
| 公称最大出力動作電流 (Imp)     | 17.51 A      | 18.39 A | 19.26 A | 21.01 A |
| 公称開放電圧 (Voc)         | 47.9 V       | 47.9 V  | 47.9 V  | 47.9 V  |
| 公称短絡電流 (Isc)         | 18.49 A      | 19.41 A | 20.34 A | 22.19 A |
| モジュール変換効率            | 22.5%        | 23.7%   | 24.8%   | 27.0%   |

AM1.5日射強度1000 W/m<sup>2</sup>、セル温度25 °C(標準試験条件(STC))の時の値  
 ※1 STC条件下において、表面出力に裏面発電が追加された場合の出力特性です。  
 裏面発電の増加率は設置環境により異なります。

## ELECTRICAL DATA

| 電気的仕様           |                     |
|-----------------|---------------------|
| モジュール温度範囲       | -40 °C ~ +85 °C     |
| 最大システム電圧        | DC1000 VまたはDC1500 V |
| 最大直列ヒューズ定格      | 35 A                |
| 適用等級            | Class A             |
| 火災安全等級          | Class C             |
| 出力公差            | 0 ~ +10 W           |
| パワー・バイフェイシャリティ※ | 80 %                |

※STC条件下における、表面側の公称最大出力に対する裏面側最大出力の比  
 バイフェイシャリティ出力公差±5 %

## ELECTRICAL DATA | NMOT

| 電気的仕様 CS7N       | 695TB-AG | 700TB-AG |
|------------------|----------|----------|
| 公称最大出力 (Pmax)    | 526 W    | 529 W    |
| 公称最大出力動作電圧 (VmP) | 37.6 V   | 37.8 V   |
| 公称最大出力動作電流 (Imp) | 13.97 A  | 14.00 A  |
| 公称開放電圧 (Voc)     | 45.2 V   | 45.4 V   |
| 公称短絡電流 (Isc)     | 14.87 A  | 14.91 A  |

AM1.5日射強度800 W/m<sup>2</sup>、周囲温度20 °C、風速1 m/s(公称モジュール動作温度(NMOT))の時の値

## MODULE | MECHANICAL DATA

| 機械的仕様    |   |
|----------|---|
| セルタイプ    | TOPCon cells  |
| セルの配列    | 132 [2 × (11 × 6)]  |
| 外形寸法     | 2384 × 1303 × 33 mm   |
| 質量       | 37.8 kg   |
| 表面/裏面ガラス | 2.0mm倍強度ガラス   |
| フレームの材質  | アルマイト処理アルミ合金  |
| J-ボックス   | IP68、3バイパスダイオード   |
| ケーブル     | 4.0 mm <sup>2</sup> / 1400 mm<br>縦置き設置向け360 mm (+) /<br>200 mm (-) のオプションあり |
| コネクタ     | T6  |

## TEMPERATURE CHARACTERISTICS

| 温度特性               |              |
|--------------------|--------------|
| 温度係数 (Pmax)        | -0.29 % / °C |
| 温度係数 (Voc)         | -0.25 % / °C |
| 温度係数 (Isc)         | 0.05 % / °C  |
| 公称モジュール動作温度 (NMOT) | 41 ± 3 °C    |

## パートナー記入欄

※当データシートに記載された仕様は予告なく変更される場合があります。※当データシートについては、無断で複製、転載することを禁じます。 注意：製品の使用に際しては、事前に安全と設置に関するマニュアルをご一読ください。  
 ※当データシート裏面に記載している図面はイメージ図です。詳しくは当社「太陽光発電モジュール仕様書」にてご確認ください。