

# e-STORAGE

A subsidiary of Canadian Solar

## UTILITY-SCALE ENERGY STORAGE

NEW

### SolBank 3.0

#### ENERGY STORAGE SYSTEM

S-5016-2H-EU | S-5016-4H-EU

Capacity: 5.0 MWh



e-STORAGE は Canadian Solar の子会社で、系統用蓄電システムの設計、製造、インテグレーションに特化した全世界にエナジーストレージを供給している会社です。

当社の革新的なソリューションを通じて、系統運用の最適化、およびクリーンエネルギーの統合促進により、レジリエンスのある持続可能なエネルギー環境を促進することを目指しています。

Together, we are building a brighter, greener future for all.

#### SolBank 3.0 ハイライト

- **最先端の技術**: SolBank 3.0 はエネルギー密度の高い LFP セル、アクティブバランシング BMS、液体冷却システムによる温度管理により、安全を確保しています。
- **製品認証**: IEC 62619, IEC 63056, IEC 62477-1, IEC 62933-5-2, IEC 61000-6-2, UL 9540A, NFPA 855, NFPA 69, UN38.3/UN3536

#### 主な特徴

##### エネルギー密度の向上

- 314Ah セルの利用とコンパクトなシステムによりコンテナのエネルギー密度を 45% 上昇
- 用地にかかるコスト (100MWh 規模) を 35% 削減

##### 安全性

- IP67 の電池パックデザイン採用
- 故障検知と保護動作を最速で 20% 向上
- パックの断熱性、冗長化された保護機能、多段階の火災保護により、火災事故の可能性を最小化

##### インテリジェントコントロール

- 最新の液体冷却システム導入により最大 30% の消費電力を抑制
- アクティブバランシングとストリングレベルでの監視により高い効率と利用率を実現

##### 互換性とインсталレーション

- 様々な PCS をサポート
- プラグアンドプレイセットアップ

## Storage Block 3.0 System Parameter

General	
製品型式	CSI-SolBank-S-5016-2h-EU CSI-SolBank-S-5016-4h-EU
電池技術	リン酸鉄リチウムイオン (LFP)
電池パック構成	1P104S (104 Cells)
電池ラック構成	1P416S (4 Packs)
電池システム構成	12P416S (12 Racks)
公称DC電圧	1331.2 V
DC電圧範囲	1164.8 V ~ 1497.6 V
Performance	
充電/放電モード	0.5 P / 0.5 P      0.25 P / 0.25 P
定格DC電力	2350 kW      1200 kW
初期実効容量	4700 kWh      4800 kWh
充放電時間 @定格DC電力	2hrs      4hrs
DC充放電効率 (RTE)	93%      94%
消費電力 (スタンバイ/ピーク)	1.5 kVA / 50 kVA      1.5 kVA / 22 kVA
最大短絡電流	10 kA*12      10 kA*12
動作温度範囲 (周囲)	-30 °C to 55 °C (45°C ~ 55°Cはディレーティング有り)
相対湿度	≤95% (結露なきこと)
高度	< 2000 m (2000 m ~ 4000 mはディレーティング有り)
騒音 (機側 1m)	≤ 75 dB
Aux Systems	
補助電源インターフェース	AC400 V, 50 / 60 Hz, 3P4W
熱管理システム	スマート液体冷却/加熱システム
通信インターフェース	Ethernet接続, Modbus TCP/IPプロトコル

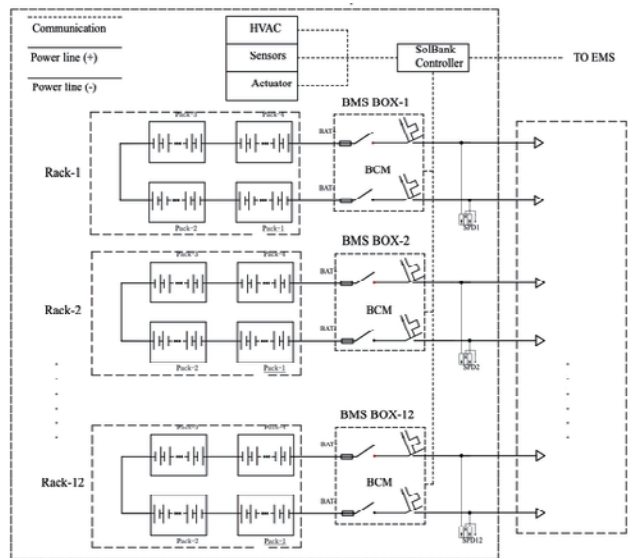
### Notes

- 最適な動作電圧範囲は 1164.8V~1497.6V です。最大の電圧範囲は 1060.8V~1497.6V になります。
- 定格 DC 電力は製品の DC 端子での測定値です。  
記載の定格 DC 電力と初期実効容量は 2 台までの並列運転時に限られます。
- 実効容量は FAT の際の使用可能容量です。各案件の COD での容量については CSJ にお問合せください。
- DC RTE は容量試験実施時に定格 DC 電力のフルサイクルにより測定されます。  
詳細については CSJ にお問い合わせてください。

継続的なイノベーション、研究開発、製品の改善、向上により、上記仕様は変更される可能性があり、保証するものではありません。  
カナディアン・ソーラーは自社の製品またはこの技術データを事前の通知なしに更新または変更する権利を留保しており、お客様は最終的な拘束力のある契約の一部に含まれていない、これらのいかなる技術仕様にも依存してはなりません。

Mechanical	
筐体	20ft. high-cube container
外形寸法 (L*W*H)	6058*2438*2896 mm (238.50*95.98*114.02 in)
重量 (電池含む)	43,000 kg (94,800 lbs)
コンテナ防水防塵等級	IP55 / NEMA 3R
塗装/コーティング	RAL9003 / C4 コーティング
耐震パラメータ	Zone 4
Safety	
火災検知と警報	火災警報パネル、熱・煙の検知器、 警報ベルとストロボ
爆発の防止	アクティブなベンチレーションとガス検知
バックアップ電源	UPSによる制御システムの2時間のバックアップ 火災安全システム専用のUPSによる 24時間のバックアップ
緊急停止/自動遮断	現場および遠隔
火災抑制オプション	エアロゾルベース消火設備、 乾式スプリンクラー設備

## Storage Block 3.0 Circuit Diagram



### パートナー記入欄

Blank area for partner information.