



SolBank 2.0 Energy Storage System S-3328-2h-EU|S-3328-4h-EU

e-STORAGE は系統用蓄電システムの設計、製造、インテグレーションのリーディングカンパニーです。e-STORAGE プラットフォームのコアはリン酸鉄リチウムイオン電池ベースの自社で製造している系統用蓄電システム SolBank です。

当社の革新的なソリューションを通じて、系統運用の最適化、及びクリーンエネルギーの統合の促進により、レジリエンスのある持続可能なエネルギー環境を促進することを目指しています。

Together, we are building a brighter, greener future for all.

SolBank 2.0 はモジュールタイプの柔軟かつシンプルな設計で経済性のある蓄電システムです。複数のユニットを並列に接続することで、容量を拡張でき、現在、そして将来のニーズに対応します。

製品認証*

IEC62619, IEC61000, UL9540, UL9540A, UN38.3 / UN3536

*適用される製品認証についてはカナディアン・ソーラー・ジャパンの営業担当に お問い合わせください。

主な特徴



経済性があり、長寿命



314Ahのリン酸鉄リチウムイオン電池(LFP)セルにより、高いエネルギー密度を実現



電池パック・ラック単位でBMSがアクティブバランスングすることで、使用可能なエネルギー量と寿命を最大化



セル温度を最適範囲に制御する液体冷却技術採用



塵、湿気、結露を防ぐ、IP65の電池パック



効果的な多段階の熱拡散防止技術で安全性を向上

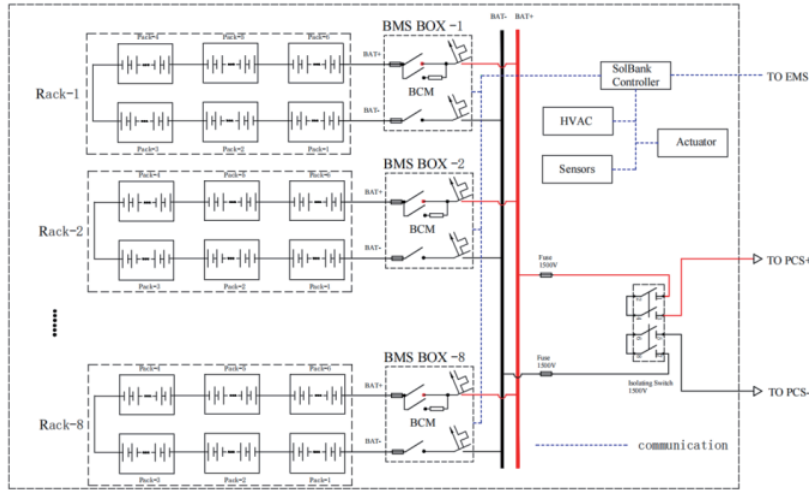


多段階の火災検知、電池セルの熱暴走監視システム搭載



電池を含むすべての部材を工場で組込み出荷
輸送・設置コストを削減

CIRCUIT DIAGRAM



SYSTEM PARAMETER

	CSI-SolBank-S-3328-2h-EU	CSI-SolBank-S-3328-4h-EU
電池技術	リン酸鉄リチウムイオン (LFP)	
電池パック構成	1P69S (69 Cells)	
電池ラック構成	1P414S (6 Packs)	
電池システム構成	8P414S (8 Racks)	
DC電圧 (公称)	1324.8 V	
DC電圧範囲※1	1159.2 V ~ 1490.4 V	
定格DC電力※2	1545 kW	780 kW
実効容量 (FAT) ※3	3095 kWh	3130 kWh
最大短絡電流	75 kA	70 kA
充電/放電モード	0.5 P / 0.5 P	0.25 P / 0.25 P
充放電時間@定格電力	2 hrs	4 hrs
DC充放電効率 (RTE) ※4	93%	94%
補助負荷 (スタンバイ/ピーク)	1.25 kVA / 30 kVA	1.25 kVA / 20 kVA
補助電源インターフェース	AC400 V, 50/60 Hz, 3P5W	
熱管理システム	バッテリーシステムの液体冷却/加熱、電気部品の空冷および湿度制御	
制御電源バックアップ	BMSを含む制御システムバックアップ用途の2時間容量UPS搭載	
動作温度範囲 (周囲)	-30 °C to 55 °C	
相対湿度	≤95% (結露なきこと)	
通信インターフェース	Ethernet, RS485, CAN	
通信プロトコル	Modbus TCP/IP, Modbus RTU, CAN 2.0	
認証	IEC/EN/BS 62477-1, EN/BS 61000-6-2/-4, UL1973, UL9540, UL9540A, UN38.3/UN3536	
設計基準/規格	IEC62619, NFPA69, IEC62933	
筐体	20ft. high-cube container	
外形寸法 (L*W*H)	6058*2438*2896 mm (238.50*95.98*114.02 in)	
重量 (電池含む)	30,200 kg (66,580 lbs)	
高度	≤ 2000 m (2000 m ~ 4000 mはディレーティング有り)	
コンテナ防塵防水保護等級	IP55 / NEMA 3R	
塗装/コーティング	RAL9003	
耐震パラメータ	Zone 4	
騒音@1m	≤ 75 dB	
火災検知	24時間UPSでバックアップされた火災警報パネル、熱・煙の検知器、警報ベルとストロボ	
爆発防止・軽減策	アクティブなベンチレーションとガス検知	
火災抑制	エアロゾル自動消火設備	
緊急停止/遮断	現場および遠隔	

※1 最適な動作電圧範囲は 1159.2V~1490.4V です。最大の電圧範囲は 1055.7V~1490.4V になります。
 ※2 各 SolBank が定格 DC 電力で運転できる最大の並列数は 3 台です。
 ※3 実効容量は FAT の際に測定されます。COD での容量については CSJ にお問合せください。
 ※4 RTE は BOL に定格 DC 電力のフルサイクルにより測定されます。詳細については CSJ にお問合せください。

パートナー記入欄

*このデータシートに含まれる技術パラメータは若干異なる場合があります。
 e-STORAGE, CSJ は上記データの正確性について保証しません。

継続的なイノベーション、研究開発、製品の改善により、e-STORAGE, CSJ は以下の権利を留保します。
 このデータシートの情報は、予告なくいつでも変更できます。お客様は、
 契約に署名する際に最新バージョンのデータシートを入手し、両当事者合意の上、契約書の一部とする必要があります。