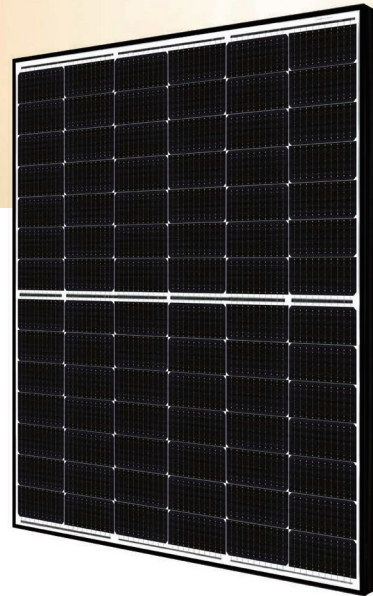




HiKu6 Mono PERC CS6RA-315MS



主な特徴



公称最大出力315W
モジュール変換効率20.5%



LCOE&システムコスト削減



LID/LeTID低減技術により
劣化率を最大で50%低減



より良い遮光耐性



マイクロクラックの低減



積雪荷重 5400Pa^{*1}
風圧荷重 2400Pa^{*1}

25年間モジュール出力保証
25年間製品保証



最初の1年間は、本製品の実出力が当社の製品仕様書に表示された出力^{*2}の98%を下回らないことを保証します。
2年目から25年目までの期間は、実出力の年次の低下が0.55%を上回らないことを保証します。

※その他、詳細は製品保証書を参照ください。

※2 公称最大出力の公差範囲内の最小許容値

環境認証

ISO9001: 2015 品質マネジメント認証

ISO14001: 2015 環境マネジメントシステム認証

ISO45001: 2018 労働安全衛生マネジメントシステム認証

品質認証

IEC 61215 / IEC 61730

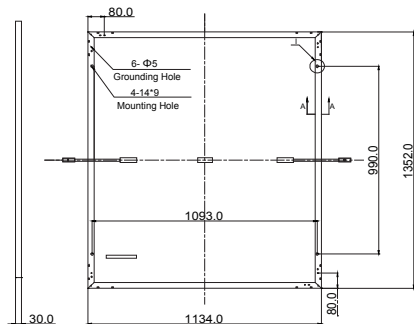
カナディアン・ソーラーは、高品質の太陽光発電モジュール、太陽光発電 / 蓄電池ソリューションをお客様に提供しています。当社は、製品の品質・価格・性能比において、お客様満足度 No.1^{*}のモジュールサプライヤーとして認められ、過去23年間にわたって125GWを超える高品質の太陽電池モジュールを世界中に供給しています。

※ IHS Module Customer Insight Survey

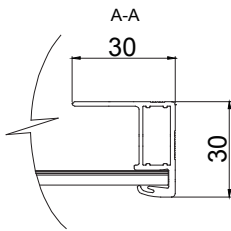
※1 カナディアン・ソーラーにて規定された方法で取り付けた場合に限りです。
詳しくはカナディアン・ソーラー太陽電池モジュール取扱説明書(インストレーションマニュアル)をご参照ください。

モジュール製品図面

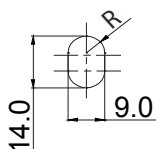
背面図 (mm)



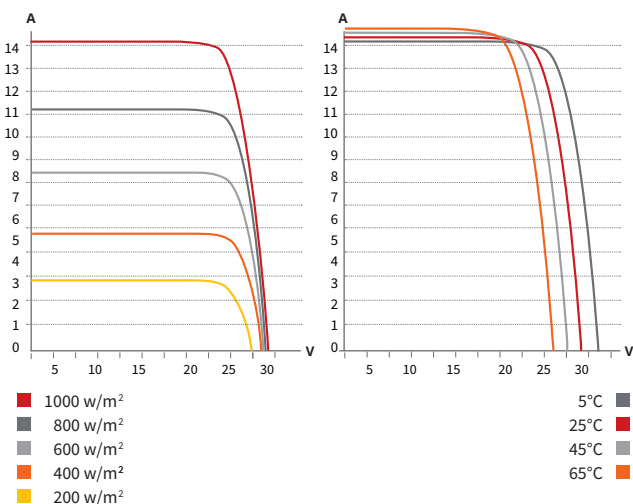
フレーム断面図 A-A



マウンティングホール



CS6RA-315MS/ I-Vカーブ



ELECTRICAL DATA | STC

電気的仕様 CS6RA	315MS
公称最大出力 (Pmax)	315 W
公称最大出力動作電圧 (Vmp)	24.1 V
公称最大出力動作電流 (Imp)	13.08 A
公称開放電圧 (Voc)	28.8 V
公称短絡電流 (Isc)	13.94 A
モジュール変換効率	20.5 %
モジュール温度範囲	-40 °C ~ +85 °C
最大システム電圧	DC1000 V
最大直列ヒューズ定格	25 A
適用等級	Class A
火災安全等級	Class C
出力公差	±3 %

AM1.5日射強度1000 W/m²、セル温度25°C (標準試験条件 (STC)) の時の値

電気的仕様 CS6RA	315MS
公称最大出力 (Pmax)	236 W
公称最大出力動作電圧 (Vmp)	22.6 V
公称最大出力動作電流 (Imp)	10.46 A
公称開放電圧 (Voc)	27.2 V
公称短絡電流 (Isc)	11.26 A

AM1.5日射強度800 W/m²、周囲温度20 °C、風速1 m/s (公称モジュール動作温度 (NMOT)) の時の値

MODULE | MECHANICAL DATA

機械的仕様	
セルタイプ	単結晶
セルの配列	84 [2 × (7 × 6)]
外形寸法	1352 × 1134 × 30 mm
質量	16.9 kg
フロントカバー	3.2mm 強化ガラス
フレームの材質	アルマイト処理アルミ合金
J-ボックス	IP68、3バイパスダイオード
ケーブル	4 mm ² / 1250 mm 縦置き設置向け300mm (+) / 200mm (-) のオプションあり
コネクタ	T6

TEMPERATURE CHARACTERISTICS

温度特性

温度係数 (Pmax)	-0.34 % / °C
温度係数 (Voc)	-0.26 % / °C
温度係数 (Isc)	0.05 % / °C
公称モジュール動作温度 (NMOT)	41 ± 3 °C

パートナー記入欄

※当データシートに記載された仕様は予告なく変更される場合があります。※当データシートについては、無断で複製、転載することを禁じます。 注意：製品の使用に際しては、事前に安全と設置に関するマニュアルをご一読ください。
※当データシート裏面に記載している図面はイメージ図です。詳しくは当社「太陽光発電モジュール仕様書」にてご確認ください。