



TOPHiKu6

N-type TOPCon Technology

CS6.1-54TD-460

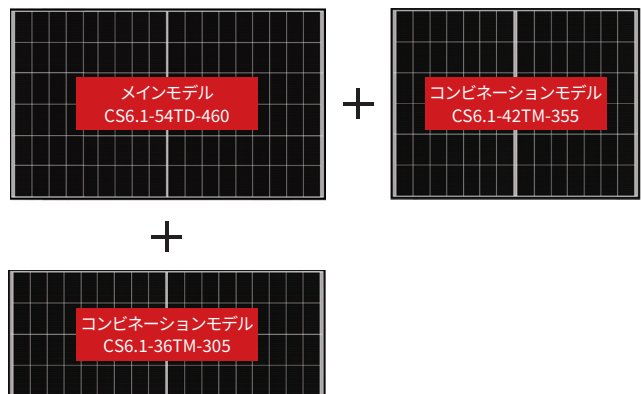
セルの配列 108 [2 x (9 x 6)] / 外形寸法 1800 x 1134 x 30 mm / 質量 22.7 kg

CS6.1-42TM-355

セルの配列 84 [2 x (7 x 6)] / 外形寸法 1412 x 1134 x 30 mm / 質量 17.8 kg

CS6.1-36TM-305

セルの配列 72 [2 x (9 x 4)] / 外形寸法 1800 x 767 x 30 mm / 質量 15.4 kg



主な特徴



LeTID、PIDに対する高い耐性
低い出力劣化、高い発電量



温度係数 (Pmax) : -0.29%/°C
温暖な気候であっても
エネルギー収率を増加させます



マイクロクラックの低減



積雪荷重 5400Pa^{※1}
風圧荷重 2400Pa^{※1}

30年間モジュール出力保証
25年間製品保証



最初の1年間は、本製品の実出力が当社の製品仕様書に表示される出力^{※2}の99%を下回らないことを保証します。
2年目から30年目までの期間は、実出力の年次の低下が0.4%を上回らないことを保証します。
※その他、詳細は製品保証書を参照ください。 ※2 公称最大出力の公差範囲内の最小許容値

環境認証

ISO9001 : 2015 品質マネジメント認証
ISO14001 : 2015 環境マネジメントシステム認証
ISO45001 : 2018 労働安全衛生マネジメントシステム認証

品質認証

IEC 61215 / IEC 61730

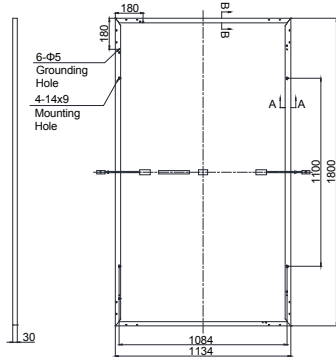
カナディアン・ソーラーは2001年にカナダで創業以来22年以上にわたって高効率の太陽光発電システムソリューションとサービスを提供しています。高い技術力と信頼性により世界160ヶ国、合計110GW以上採用されています。製品の品質・価格・性能比においてお客様満足度No.1^{※3}のPVプロジェクトディベロッパーおよびモジュールメーカーとして選ばれています。 ※3 IHS Module Customer Insight Survey

※1 カナディアン・ソーラーにて規定された方法で取り付けた場合に限りです。
詳しくはカナディアン・ソーラー太陽電池モジュール取扱説明書(インストレーションマニュアル)をご参照ください。

モジュール製品図面

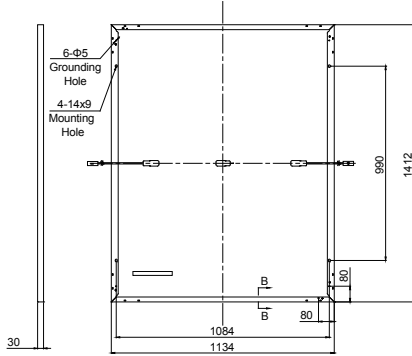
CS6.1-54TD-460

背面図 (mm)



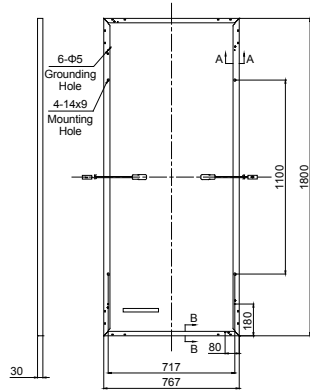
CS6.1-42TM-355

背面図 (mm)



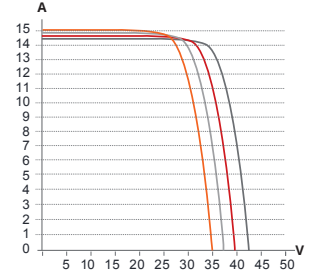
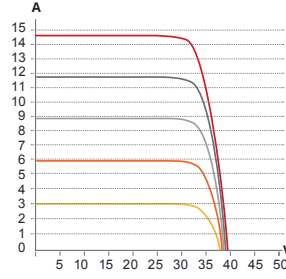
CS6.1-36TM-305

背面図 (mm)

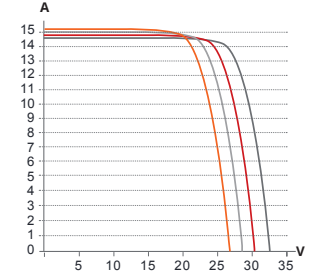
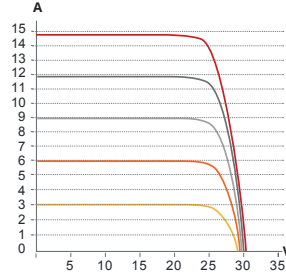


I-Vカーブ

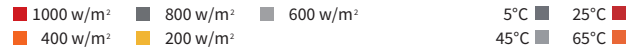
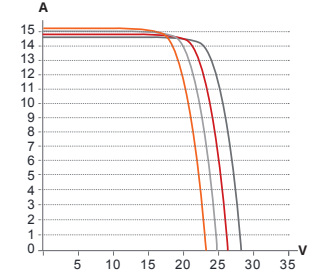
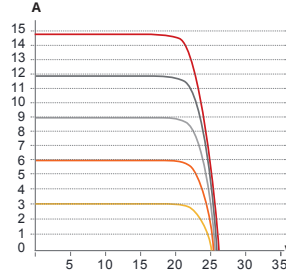
CS6.1-54TD-460



CS6.1-42TM-355



CS6.1-36TM-305



MODULE | MECHANICAL DATA

機械的仕様

セルタイプ	TOPCon cells
モジュールタイプ	1.6mm+1.6mm軽量ダブルガラスタイプ (CS6.1-54TD-460) バックシートタイプ (CS6.1-46TM-355, CS6.1-32TM-305)
フレームの材質	アルマイト処理アルミ合金
J-ボックス	IP68, 3バイパスダイオード
ケーブル	1250 mm
コネクタ	T6

ELECTRICAL DATA | STC

電気的仕様	CS6.1-54TD-460	CS6.1-42TM-355	CS6.1-36TM-305
公称最大出力 (Pmax)	460 W	355 W	305 W
公称最大出力動作電圧 (VmP)	33.4 V	25.8 V	22.1 V
公称最大出力動作電流 (Imp)	13.78 A	13.76 A	13.81 A
公称開放電圧 (Voc)	39.3 V	30.4 V	26.2 V
公称短絡電流 (Isc)	14.69 A	14.66 A	14.69 A
モジュール変換効率	22.5%	22.2%	22.1%
モジュール温度範囲	-40°C ~ +85°C		
最大システム電圧	DC1500 V		
最大直列ヒューズ定格	25 A		
適用等級	Class A		
火災安全等級	Class C		

AM1.5日射強度1000 W/m², セル温度25°C (標準試験条件(STC))の時の値

TEMPERATURE CHARACTERISTICS

温度特性

温度係数 (Pmax)	-0.29 %/°C
温度係数 (Voc)	-0.25 %/°C
温度係数 (Isc)	0.05 %/°C
公称モジュール動作温度 (NMOT)	41 ± 3°C

パートナー記入欄

※当データシートに記載された仕様は暫定的な情報を含み、予告なく変更される場合があります。
 ※当データシートについては、無断で複製、転載することを禁じます。 注意：製品の使用に際しては、事前に安全と設置に関するマニュアルをご一読ください。
 ※当データシート裏面に記載している図面はイメージ図です。詳しくは当社「太陽光発電モジュール仕様書」にてご確認ください。