

SolBank 1.0

Energy Storage System

CSI-SolBank-S-2967-2h-EU CSI-SolBank-S-2967-4h-EU

モジュラータイプの柔軟かつシンプルな設計で
経済性が高い産業用大型蓄電システムです。
複数のSolBank蓄電システムを並列に接続することで
容量を拡張することができ、様々なニーズに対応可能です。

主な特徴



長寿命、経済性、高い安全性と信頼性を誇る
リン酸鉄リチウムイオン(LFP)電池セルを採用



高いエネルギー密度: 201 kWh/m³



電池パック・電池ラックの各単位に
アクティブバランス技術を適用することで
使用可能容量の最大化と長寿命化を実現



電池の設計や電池セルの
動作温度範囲を考慮した液体冷却技術



電池パックはIP65クラスで、防塵、防水対応



多段階の熱拡散防止技術で安全性を向上



多段階の火災検知、電池セルの熱暴走監視システム



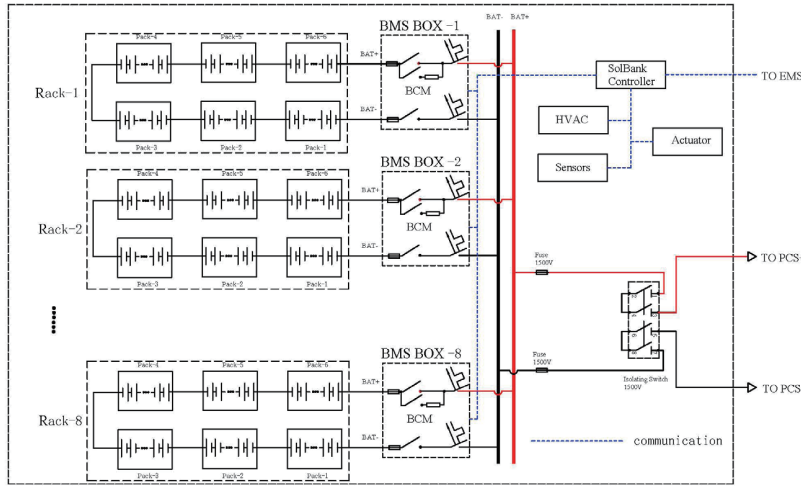
電池を含むすべての部材を
工場での組み立て出荷し、輸送・設置コストを削減

品質認証

UL1973, UL9540, UL9540A, UN38.3 / UN3536, IEC/EN 62477-1,
EN 61000-6-2/-4, IEC 62933-5-2, BS EN 61000-6-2/-4,
BS EN 62477-1, IEC 62619, IEC 63056

カナディアン・ソーラーは2001年にカナダで創業以来20年以上にわたって高効率の太陽光発電システムソリューションとサービスを提供しています。高い技術力と信頼性により世界160ヶ国、合計110GW以上採用されています。製品の品質・価格・性能比においてお客様満足度No.1^{*3}のPVプロジェクトディベロッパーおよびモジュールメーカーとして選ばれています。 * IHS Module Customer Insight Survey

CIRCUIT DIAGRAM



SYSTEM PARAMETER

	CSI-SolBank-S-2967-2h-EU	CSI-SolBank-S-2967-4h-EU
電池技術	リン酸鉄リチウムイオン (LFP)	
電池パック構成	1P69S (69 Cells)	
電池ラック構成	1P414S (6 Packs)	
電池システム構成	8P414S (8 Racks)	
DC電圧 (公称)	1324.8 V	
DC電圧範囲※1	1159.2 V~1490.4 V	
定格DC電力※2	1375 kW	700 kW
実効容量 (FAT) ※3	2750 kWh	2800 kWh
最大短絡電流	75 kA	70 kA
充電/放電モード	0.5 P / 0.5 P	0.25 P / 0.25 P
充放電時間@定格電力	2 hrs	4 hrs
充放電効率 (RTE)	≥ 92%	≥ 94%
補助負荷 (スタンバイ/ピーク)	1 kW / 30 kW	1 kW / 20 kW
補助電源インターフェース	AC400 V / 50&60 Hz, 3P5W	
熱管理システム	バッテリーシステムの液体冷却/加熱、電気部品の空冷および湿度制御	
補助バックアップ電源※4	2時間容量のUPS搭載	
動作温度範囲 (周囲)	-30 °C to 55 °C	
相対湿度	≤ 95% (non condensing)	
通信インターフェース	Ethernet / RS485 / CAN	
通信プロトコル	Modbus TCP / Modbus RTU / CAN 2.0	
認証	IEC/EN/BS 62477-1, EN/BS 61000-6-2/-4, UL1973, UL9540, UL9540A, UN38.3 / UN3536	
設計基準 / 規格	IEC62619, IEC61000, NFPA69, IEC62620, IEC62933	
筐体	20ft. high-cube container	
外形寸法 (L*W*H)	6058*2438*2896 mm (238.50*95.98*114.02 in)	
重量 (電池含む)	29,800 kg (65,700 lbs)	
高度	< 2000 m (2000 m ~ 4000 mはディレーティング有り)	
コンテナ防塵防水保護等級	IP55 / NEMA 3R	
塗装 / コーティング	RAL9003	
耐震パラメータ	Zone 4	
騒音 @1m距離	≤ 75 dB	
火災検知	熱と煙の検出	
爆発防止・軽減策	アクティブ換気によるガス検知とエアロゾル自動消火設備	
火災警報	警報制御盤、UPSバックアップ付きランプ及び警笛	
ローカル緊急停止	有り	
遠隔停止 / 遮断	有り	

※1 SolBank の最適な運転電圧範囲です。最大の電圧範囲は 1055.7V ~ 1490.4V になります。
 ※2 各 Solbank が定格 DC 電力で運転できる最大の並列数は 3 台です。
 ※3 実効容量は DC バスで測定されますが、より正確な容量評価については、CSJ お問い合わせください。
 ※4 バックアップ電源は、火災検知と警報器、BMS を含む制御システムのみをサポートします。

パートナー記入欄

この技術データ文書に含まれる技術パラメータはわずかに異なる場合があります、CanadianSolar はそれらが完全に正確であることを保証しません。
 継続的な革新により、研究開発および製品改善のため、Canadian Solar は、事前の通知なしにいつでもこの技術パラメータ文書の情報を調整する権利を留保します。
 顧客は、契約に署名する際に、技術パラメータ文書の最新バージョンを入手し、それを両当事者によって署名された拘束力のある契約の不可欠な部分にする必要があります。